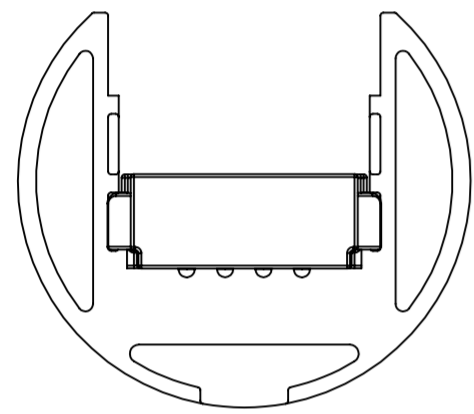
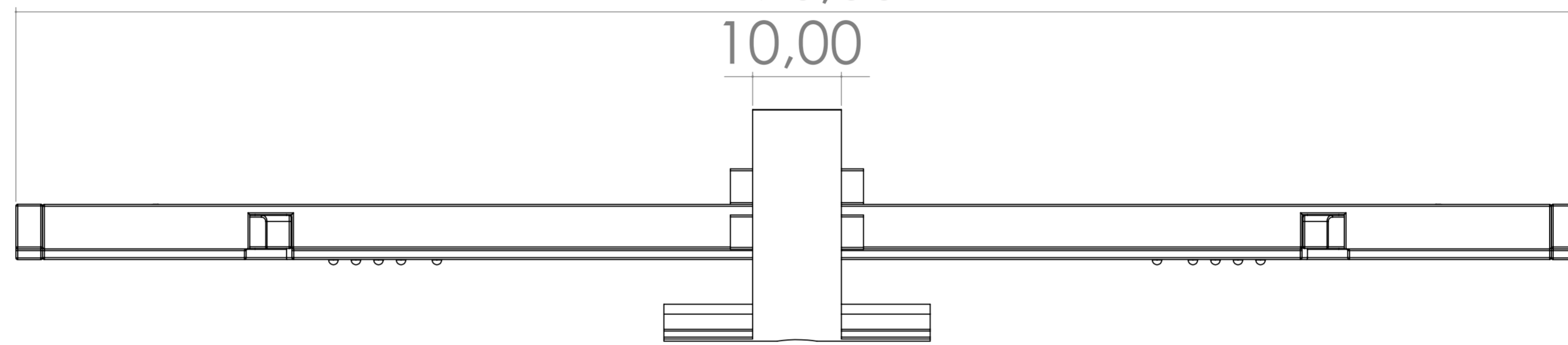
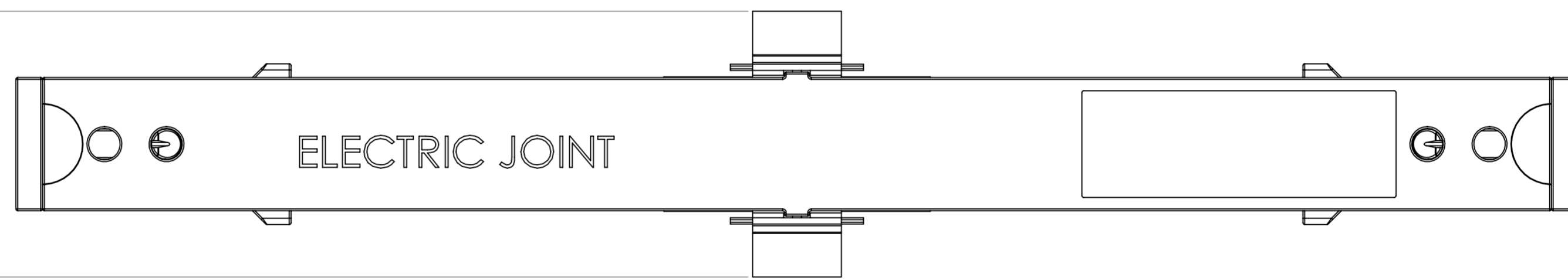


176,00
10,00



Ø 29,94



Rev.	Descrizione Modifica	Disegnatore	Data
Materiale:	Trattamento Termico:	Finitura Superficiale:	
Codice:	XMIT.6101_	Rev.	Disegnatore:
Descrizione:	Giunto lineare binario serie Milano mono emissione fondo	Data: 17 luglio 2022 14:30	
WWW.MIRAILS.COM		Scala: 2:1	Dimensioni in mm

Questo disegno è di proprietà della MIRAILS s.r.l., e non può essere riprodotto o commercializzato senza la sua autorizzazione.
This drawing is property of MIRAILS s.r.l., it can't be reproduced or traded without its authorization.